



# Седельный тягач Scania Streamline R500 LA4x2HNA Highline



Снимок может не полностью соответствовать описанию

## Шасси

Усиленная рама H-класса  
с лонжероном толщиной 9,5 мм  
Межосевое расстояние, мм ..... 3 700  
Макс. нагрузка на переднюю ось, кг ..... 8 500  
Макс. нагрузка на заднюю ось, кг ..... 11 500  
Подвеска передняя: параболические рессоры 3X29  
Стабилизатор на передней оси, нормальной жесткости.  
Подвеска задняя: пневматическая.  
Быстрая система регулировки уровня шасси с выносным пультом.  
Указатель нагрузки на заднюю ось.

## Шины

Передние –385/55-22,5 Michelin  
Задние –315/70R22,5 Michelin

## Двигатель

SCANIA DC16\_19 500 л.с., Евро 5 (SCR)  
С турбонаддувом, интеркулером  
8-цилиндровый V-образный, 16-литровый  
Макс. мощность 368 кВт (500 л.с.) при 1 800 мин<sup>-1</sup>  
Макс. крутящий момент 2500 Нм при 1 000 – 1 350 мин<sup>-1</sup>  
Ограничитель скорости (85 км/ч)

## Коробка передач SCANIA GRS905R

12-ступенчатая, включая 2-е ползучие передачи.  
Ретардер R 3500. Сцепление однодисковое.  
Система автоматического переключения передач Scania Opticruise (2 педали)

## Главная передача R780

Одноступенчатая, гипоидная,  
с блокировкой дифференциала.  
Передаточное отношение главной передачи 1:2,92.

## Топливная система

Алюминиевые топливные баки – 2 шт.:  
с левой стороны 600 л.  
с правой стороны 500 л.  
Бак для AdBlue.  
Запирающаяся крышка топливного бака.  
Подогреватель топлива.  
Топливный влагоотделитель с подогревом.

## Тормозная система

EBS – Электронная система управления тормозами с АБС и ПБС. Дисковые тормозные механизмы. Автоматический моторный замедлитель. Осушитель воздуха. Парковочные тормоза на передней и задней осях. Соединение с тормозной системой полуприцепа.

## Электрооборудование

АКБ 225Ач.  
Базовый выключатель массы АКБ слева на шасси.  
Генератор 100 А.  
Пневмосигнал за зампером.  
Фары Н7 с омывателем и корректором.  
Фонари заднего хода и задний противотуманный фонарь.  
Передние противотуманные фары и габаритные огни белые.

## Кабина

Тип CR19H.  
Кабина премиум-класса серии R, высокая (Highline).  
Пневмоподвеска кабины в 4-х точках.  
Встроенные в сиденье ремни безопасности.  
Ступенчатая регулировка сидений.  
Фоновая подсветка интерьера кабины.  
Две спальных полки:  
- Нижняя выдвижная полка, шириной 700-900 мм.  
- Верхняя полка, шириной 700 мм.  
Выдвижной холодильник (с морозильником) - под нижней полкой. Раскладной столик. Кофеварка.

Настенные вещевые панели – справа и слева.  
Наружные вещевые отсеки справа и слева.  
Наружный противосолнечный козырек над лобовым стеклом и дефлекторы передних угловых панелей с улучшенной аэродинамикой Streamline.  
Центральный замок с выносным пультом.  
Люк с электроприводом.  
Тонированное лобовое стекло.  
Электрообогрев и электрорегулировка зеркал заднего вида.  
Электрические стеклоподъемники.  
Кондиционер и система климат-контроля.  
Автономный «сухой» отопитель кабины 4 кВт.  
Передняя панель – длинная, мягкая, с декоративной планкой. Комбинация приборов — «Color+».  
Функция «Поддержка водителя».  
Регулируемое рулевое колесо.  
Цифровой тахограф на 2 водителя.  
Система Круиз-Контроля с управлением на рулевом колесе.  
Комплект оборудования системы управления парком FMS, включает коммуникатор и антенну.  
Радиомагнитола Премиум с управлением на рулевом колесе.  
Подготовка под установку: ГД-рации.  
Комплект спойлеров по периметру кабины.

## Дополнительное оборудование.

Боковые обтекатели шасси (730 мм)  
Окраска МСС (мультиколер)  
Витые тормозные шланги для полуприцепа. Витой кабель для электросистемы полуприцепа. Электроразъемы, 2x7.  
Седельное устройство JOST JSK37 CZ, 2"/150 мм  
Пластина крепления седельного устройства, 22 мм  
Высота седельного устройства 1150 мм.  
Защита глушителя.

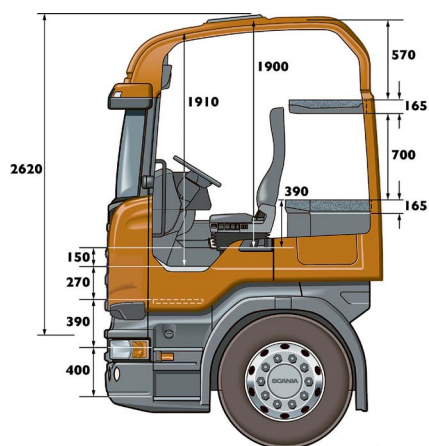
## Документация

Инструкция на русском языке.

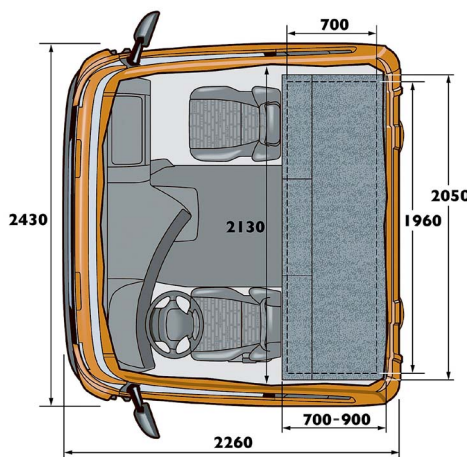




## Магистральные автомобили Scania Streamline Евро 5



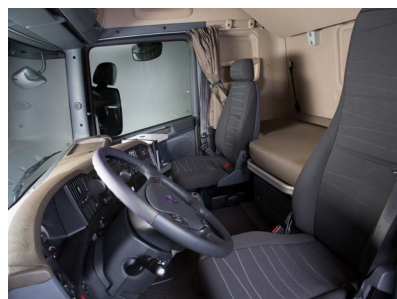
Чертеж кабины



Scania Opticruise



Панель управления



Интерьер кабины



Радиомгнитола Премиум



Верхние вещевые полки с люком в крыше



Кофе-машина



Передний вещевой ящик



Задний вещевой ящик



Наружный вещевой ящик



Внутренняя сторона двери



Раскладной столик

Scania Streamline - новая линейка магистральных автомобилей с исключительной топливной экономичностью, улучшенной аэродинамикой и оптимизированной коробкой передач Scania Opticruise. Кабины премиум-класса G и R стали еще комфортней благодаря новому дизайну и новым элементам интерьера. Широкий модельный ряд двигателей, стандарта Евро 4 и 5, в диапазоне мощностей от 400 л.с. до 730 л.с., делает управление исключительно безопасным, удобным и приятным, а владение - высокоэффективным. Система управления автопарком (FMS) и новые сервисные решения позволяют загрузить данные по диагностике автомобиля в режиме удаленного доступа, тем самым - увеличить время полезного использования автомобиля и сократить время посещения сервисного центра.

Scania. Всегда на шаг впереди.



[www.scania.ru](http://www.scania.ru)

Горячая линия: 8(800) 505 55 00